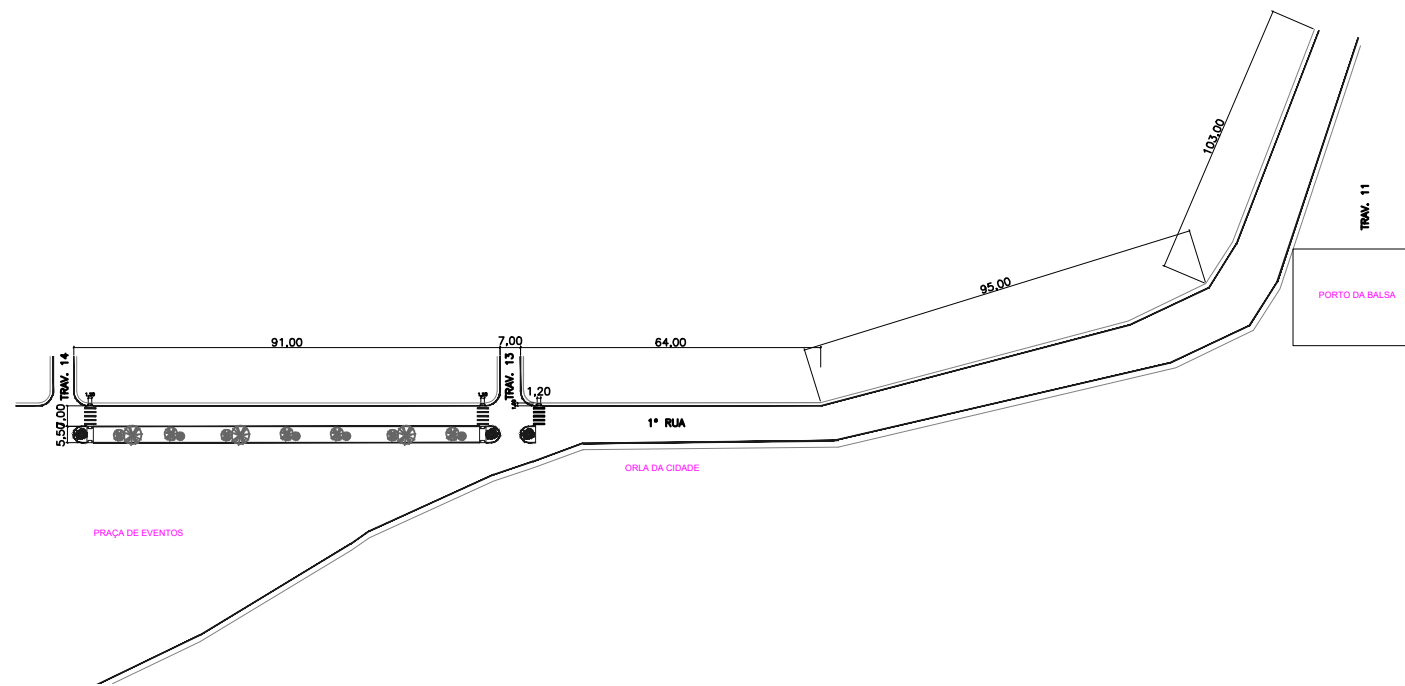
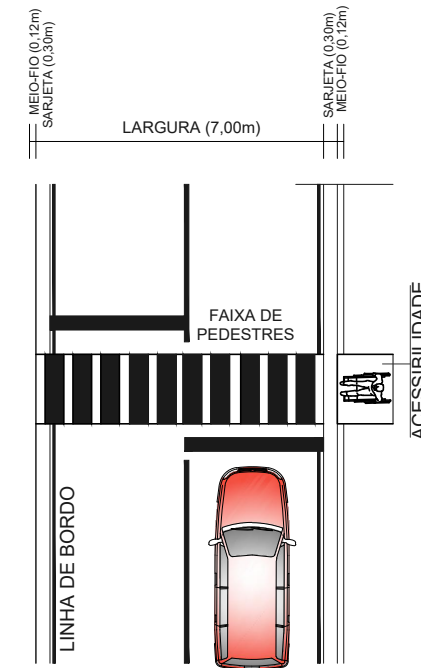


### EXTENSÃO DA VIA A SER PAVIMENTADA



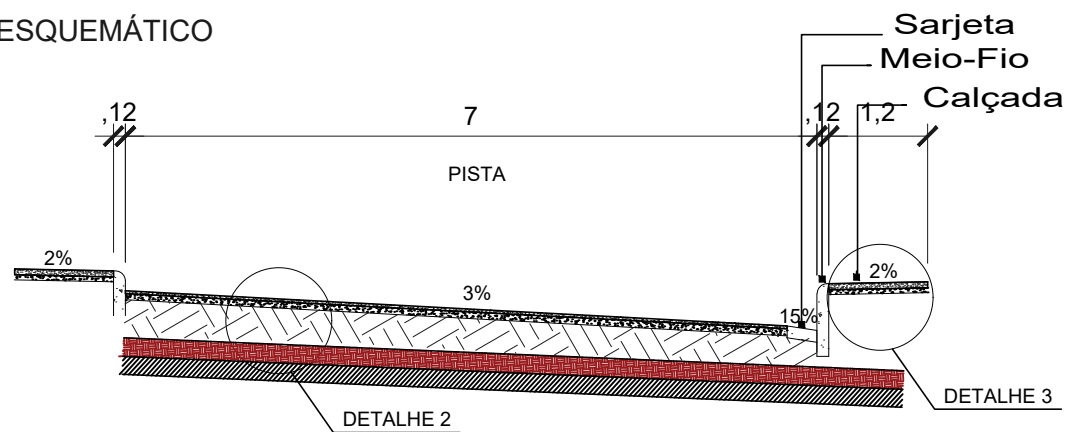
### FAIXA DE PEDESTRE



### MAPA DE LOCALIZAÇÃO DA OBRA

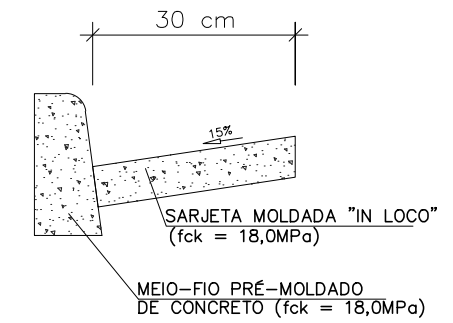
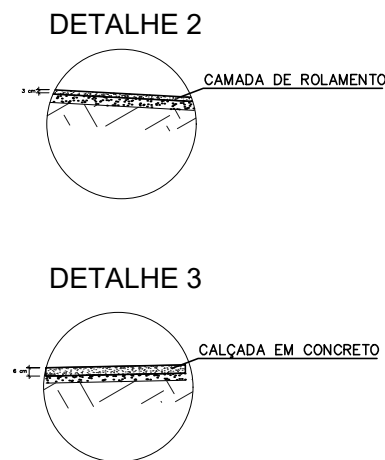


### CORTE ESQUEMÁTICO

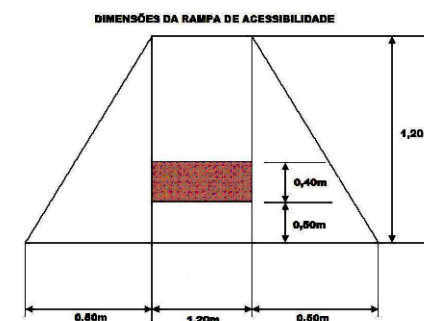


Espessuras das camadas e Inclinações devem ser consideradas conforme dimensionamento

### DETALHES



### RELATÓRIO FOTOGRÁFICO



|                                                                                                                       |  |                                                                                           |
|-----------------------------------------------------------------------------------------------------------------------|--|-------------------------------------------------------------------------------------------|
| <b>SECRETARIA DE DESENVOLVIMENTO REGIONAL</b><br><small>COORDENAÇÃO GERAL DE GESTÃO DE CONTRATOS E CONVÊNIOS</small>  |  |      |
| <small>PROCEDIMENTO SIMPLIFICADO PARA PAVIMENTAÇÃO URBANA</small>                                                     |  |                                                                                           |
| <b>PREFEITURA MUNICIPAL DE SOURE</b>                                                                                  |  |      |
| <small>LOCAL:</small> PRIMEIRA RUA<br>Entre Trav. 11 e 14                                                             |  | <small>DATA:</small><br>FEVEREIRO/2018                                                    |
| <small>OBJETO:</small> PAVIMENTAÇÃO DE VIAS NO MUNICÍPIO DE SOURE-PA                                                  |  | <small>FRANCHA:</small><br><b>01/01</b>                                                   |
| <small>CONTEÚDO:</small> LOCALIZAÇÃO / PLANTA BAIXA / CORTE / DETALHES CROQUI BOTA-FORAJAZIDA / RELATÓRIO FOTOGRÁFICO |  | <small>PROJETO:</small><br>RAIMUNDO ALBERTO MATTA<br>ENG. CIVIL MS<br>CREA:151104441-1/PA |
| <small>PROJETO:</small>                                                                                               |  | <small>PREF. MUNICIPAL DE SOURE</small>                                                   |