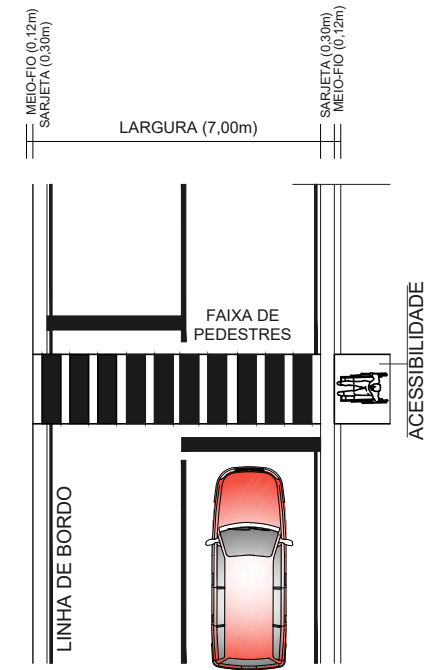


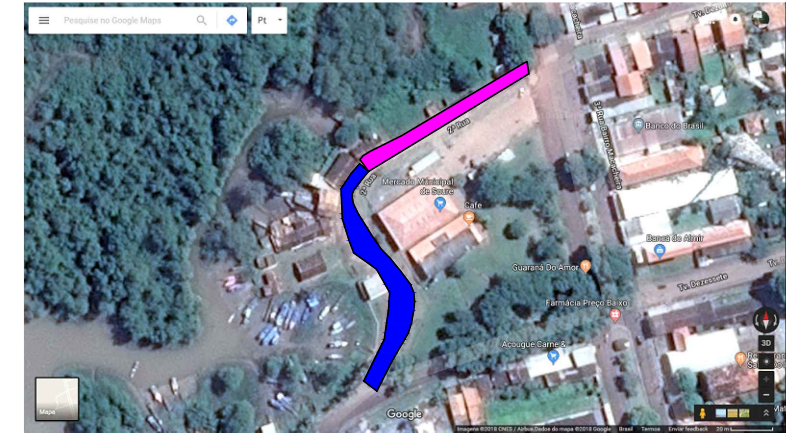
EXTENSÃO DA VIA A SER PAVIMENTADA



FAIXA DE PEDESTRE

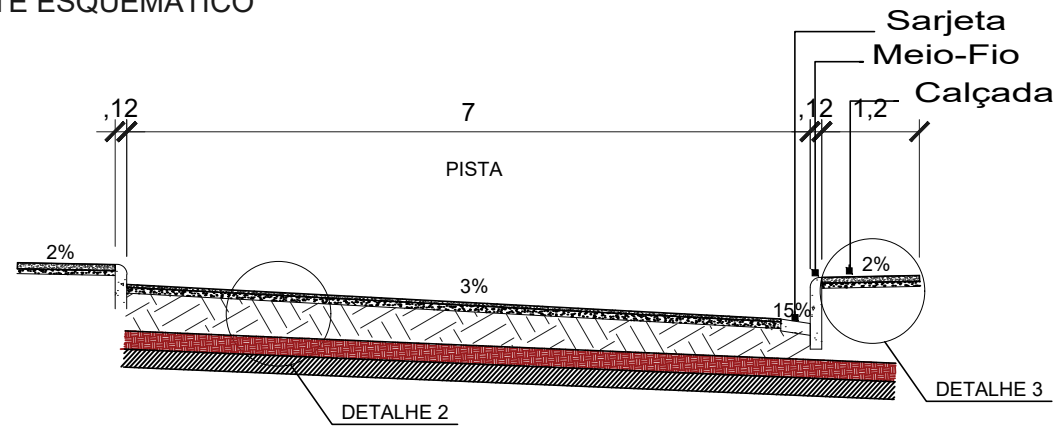


MAPA DE LOCALIZAÇÃO DA OBRA



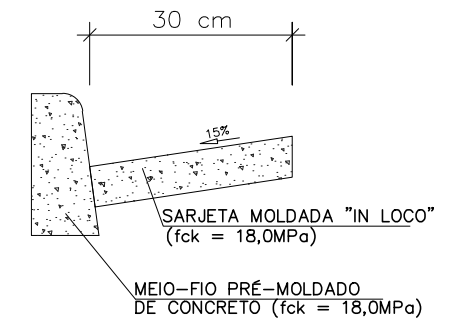
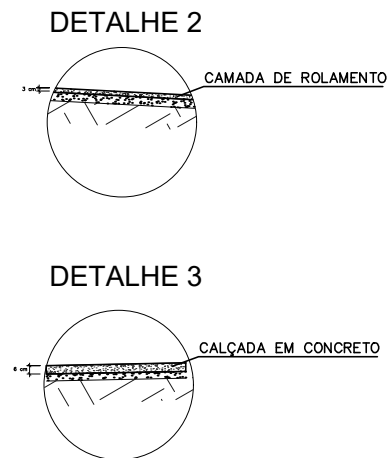
- █ Trecho 1
- █ Trecho 2

CORTE ESQUEMÁTICO

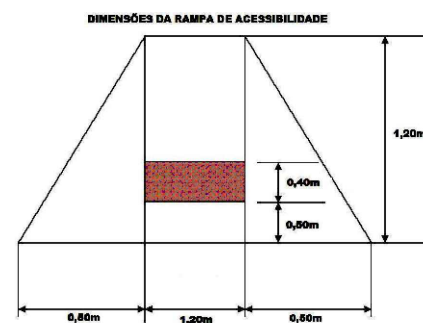


Espessuras das camadas e Inclinações devem ser consideradas conforme dimensionamento

DETALHES



RELATÓRIO FOTOGRÁFICO



SECRETARIA DE DESENVOLVIMENTO REGIONAL COORDENAÇÃO GERAL DE GESTÃO DE CONTRATOS E CONVÊNIOS		
PROCEDIMENTO SIMPLIFICADO PARA PAVIMENTAÇÃO URBANA		
PREFEITURA MUNICIPAL DE SOURE		
LOCAL: ENTORNO DO MERCADO MUNICIPAL Trecho 1 = 2ª Rua entre Trav. 17 e 18 Trecho 2 = Trav. 18 entre 2ª e 3ª Rua		
OBJETO: PAVIMENTAÇÃO DE VIAS NO MUNICÍPIO DE SOURE-PA	DATA: FEVEREIRO/2018	
CONTEÚDO: LOCALIZAÇÃO / PLANTA BAIXA / CORTE / DETALHES CROQUI BOTA-FORAJAZIDA / RELATÓRIO FOTOGRÁFICO	PRANCHA: 01/01	
PROJETO: RAIMUNDO ALBERTO MATTA ENG. CIVIL MS CREA:151104441-1/PA	PREF. MUNICIPAL DE SOURE	